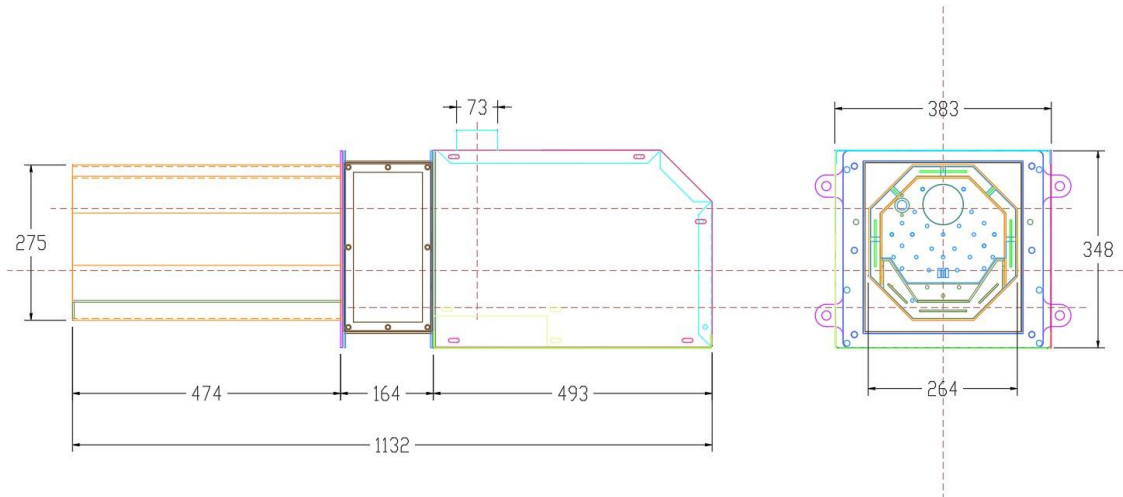


FICHA TECNICA QUEMADOR Q200

(Limpieza por soplado)

DIMENSIONES EN (mm)



CARACTERÍSTICAS TÉCNICAS

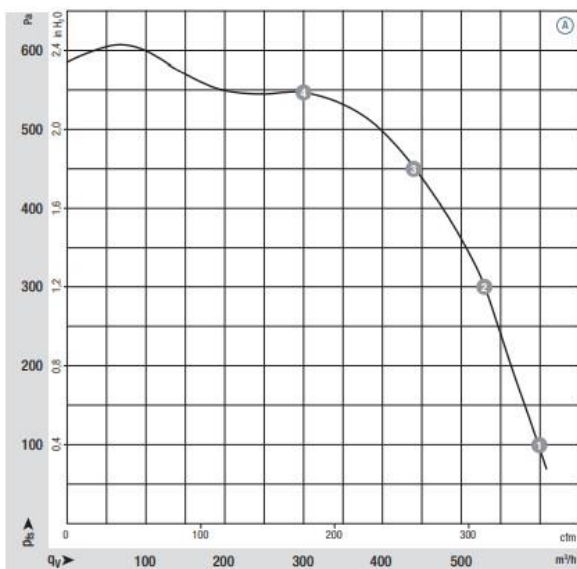
MODELO Q200

Potencia nominal máxima	200 kW
Potencia nominal mínima	40 kW
Consumo máximo de combustible	42,0 Kg/h
Consumo mínimo de comb.	8,40 Kg/h
Tensión de alimentación/frecuencia	230 V/50 Hz
Consumo eléctrico en encendido	725 W
Consumo eléctrico en régimen normal	400 W
Potencia motor alimentación	90 W
Temperatura max de trabajo	95 °C
Temperatura max de seguridad	85 °C
Tipo de regulación	Modulante en 5 potencias

Mecanismo de control	PLC con pantalla táctil
Peso sin carga	70 kg
Poder calorífico del pellet recomendado	5,23 kW*h
Humedad de pellet recomendado	<10 %
Tamaño del pellet recomendado (diá./long.)	6 mm
Cubicaje de la cámara de combustión	17.520 Cm ³
Eficiencia	96 %
Sobrepresión de trabajo	550 Pa
Material hogar	Acero inox AISI-310

TURBINA VENTILACION

Curves:



	n rpm	P _{ed} W	I A	L _{pA} dB(A)
Ⓐ 1	2280	270	1,18	72
Ⓐ 2	2480	227	0,98	70
Ⓐ 3	2620	192	0,83	68
Ⓐ 4	2750	152	0,66	67